

사용 설명서

MJ840

컨투어 모어





500 Venture Drive
Orrville Oh 44667
www.ventrac.com

이 사용 설명서의 최신 버전을 보려면
ventrac.com/manuals을 방문하십시오.
또한, 다운로드가 가능한 부품 설명서를
제공합니다.

소유주 귀하 문의 정보 및 제품 ID

Ventrac 공인 딜러에 제품 정비와 관련된 정보를 문의할 때 항상 제품 모델 및 일련 번호를 제공하십시오.
향후 참조를 위해 다음 정보를 작성하십시오. 식별 번호의 위치는 아래 그림을 참조하십시오. 아래 빈칸에
기록하십시오.

구입 일자: _____

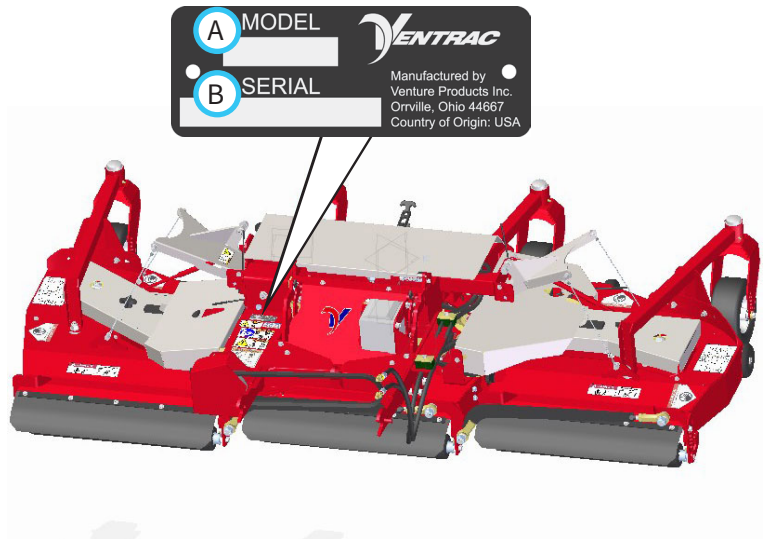
딜러: _____

딜러 주소: _____

딜러 전화 번호: _____

딜러 팩스 번호: _____

<p>모델 번호(A): _____</p> <p>일련 번호(B): _____</p> <p>부품/일련 번호 라벨을 여기에 부착합니다.</p>
--



Venture Products Inc.은 설계 또는 사양을 변경할 권리를
보유하며 이전에 제조한 제품에 대해 이와 유사한 변경을 실시할
의무가 없습니다.

목차

서론	5페이지
제품 설명	5
사용 설명서가 필요한 이유	5
설명서 사용	6
설명서 용어	6
안전성	7페이지
Ventrac 동력 장치, 부속 장치 및 액세서리용 일반 안전 절차	7
필수 교육	7
개인보호장구(PPE) 요구 사항	7
작동 안전성	7
다른 사람 탑승 금지	9
경사로에서의 운전	9
도로 안전성	10
트럭 또는 트레일러 운송	10
유지 관리	10
연료 안전성	11
유압 안전성	12
커팅 유닛 안전성	13
안전 데칼	14
운전 제어장치	16페이지
데크 피벗 래치	16
기본 SDLA 제어 레버	16
보조 SDLA 제어 레버	16
일반적인 작동	17페이지
일일 점검	17
부착	17
분리	17
운전 절차	17
부속 장치 이동	18
예고 조정	18
외부 캐리어 휠 경로 조정	18
안티스캐프 플러 위치	18
멀칭 키트(옵션 액세서리)	19

목차

정비	20페이지
청소 및 일반 유지보수	20
데크 젖힘 절차	20
모어 블레이드 검사/교체	20
모어 블레이드 연마	20
벨트 검사	21
부속 장치 구동 벨트 교체	21
기어박스 구동 벨트 교체	21
중앙 데크 벨트 교체	21
좌측 데크 벨트 교체	21
우측 데크 벨트 교체	22
구동 벨트 장력 조정	22
보관	22
윤활 처리 위치	23
기어박스 오일 레벨 점검	23
기어박스 오일 교환	23
데크 수평 조정 절차	24
정비 일정	26
유지보수 점검 목록	27
사양	28페이지
크기	28
특징	28
보증	29페이지

서론



Venture Products Inc.는 새로운 Ventrac 컨투어 모어를 소개하게 되어 정말 기쁩니다! Ventrac 장비가 사용자에게 종합적 트랙터 솔루션이 되길 바랍니다.

당사 웹사이트를 방문하거나, Ventrac 공식 딜러에 문의하여 새로운 컨투어 모어에 사용할 수 있는 품목의 전체 목록을 구하십시오.

액세서리	품목 설명	부품 번호
	MJ840 멀칭 키트	70.8087

제품 설명

MJ840은 마무리 예초를 위한 목적으로만 고안되었습니다. MJ840은 211 cm의 예폭과 전장 후방 롤러를 장착하고 있으며 균등한 예초, 스트리핑, 후방 배출, 접이식 데크 설계가 특징입니다. MJ840에는 3개의 독립적인 플로팅 데크가 있으며 각 측면 데크는 최대 40도까지 움직이면서 지형 윤곽을 추종합니다.

사용 설명서가 필요한 이유

본 설명서는 장비를 안전하게 운전하고, 유지보수하고, 정비하는 데 필요한 중요 정보를 제공하기 위해 준비되었습니다. 해당 섹션을 편리하게 참조하기 위해 섹션을 분리했습니다.

사용자는 소유하고 있는 Ventrac 장비의 각 부품에 대한 사용 설명서를 읽고 이해해야 합니다. 사용 설명서를 읽으면 장비의 특정 부품을 익히는 데 도움이 됩니다. 사용 설명서를 이해하면 운전자와 다른 사람의 부상 및/또는 장비 손상을 방지할 수 있습니다. 항상 이 설명서를 장비와 함께 보관하십시오. 장비를 매각할 경우에도 본 설명서는 장비와 함께 보관되어야 합니다. 이 설명서가 훼손되거나 읽을 수 없다면 즉시 교체해야 합니다. 교체하려면 현지 Ventrac 판매 대리점에 문의하십시오.

Ventrac 부속 장치를 사용할 경우, 사용하는 동력 장치 및 부속 장치와 관련된 안전 및 운전 지침을 읽고 준수하여 최대한 안전하게 운전해야 합니다.

이 설명서의 정보를 통해 운전자는 장비를 안전하게 운전하는 절차를 익히고 기능을 최대한 이용할 수 있습니다. 본 설명서에 명시된 안전 경고 사항에 따르지 않으면 부상을 당하거나 장비가 손상될 수 있습니다.


서론

설명서 사용

본 설명서에서는 운전자와 다른 사람의 부상 또는 장비 손상을 방지하기 위해 잠재적인 안전 문제를 식별하는 특별한 메시지와 기호를 사용합니다.

기호 정의

참고

 이 기호는 잠재적인 건강 및 안전 위험을 식별합니다. 안전 주의 사항을 표시합니다. 운전자 및 다른 사람의 안전과 관련됩니다.

안전 문제의 레벨을 기술하는 세 가지 신호어가 있으며, 이는 위험, 경고 및 주의입니다. 장비로 작업하거나 장비를 운전할 때 항상 안전을 최우선에 두어야 합니다. 적절한 운전 절차를 지키지 않거나 경험이 부족한 운전자가 관여할 경우 사고가 발생할 가능성이 높아집니다.

참고: 본 설명서의 여러 섹션에서 우측 및 좌측 방향이 언급됩니다. 운전자 위치에서 전방을 바라볼 때 우측 및 좌측이 결정됩니다.

신호어 정의

위험

피하지 않으면 사망 또는 심각한 부상으로 이어지는 임박한 위험 상황을 표시합니다. 이 신호어는 가장 극단적인 경우로 제한됩니다.

경고

피하지 않으면 사망 또는 심각한 부상을 당할 수 있는 잠재적인 위험 상황을 표시합니다.

주의

피하지 않으면 경미한 또는 중등도의 부상을 당하거나 재산 피해를 볼 수 있는 잠재적인 위험 상황을 표시합니다. 또한 안전하지 않은 관행을 알리는 데 사용됩니다.

설명서 용어

- 동력 장치** 자체적 또는 부속 장치나 액세서리를 장착한 상태에서 작동하는 Ventrac 트랙터 또는 기타 Ventrac 엔진 동력 장치.
- 부속 장치** 작동하기 위해 동력 장치가 필요한 Ventrac 장비의 일부.
- 액세서리** 기능을 확장하기 위해 동력 장치 또는 부속 장치에 부착되는 기기.
- 장비** 동력 장치와 결합하여 사용되는 "부속 장치" 또는 "액세서리"를 지칭함.

안전성



Ventrac 동력 장치, 부속 장치 및 액세서리용 일반 안전 절차



필수 교육

- 본 장비의 소유주는 운전자를 적절하게 교육할 단독 책임이 있습니다.
- 소유주/운전자는 본 장비를 운전하고 본인, 타인 또는 재산상 사고 또는 부상을 방지할 책임이 있습니다.
- 어린이 또는 교육받지 않는 사람이 작동하거나 정비하지 않도록 하십시오. 현지 규정에 따라 운전 연령이 제한될 수 있습니다.
- 본 장비를 작동하기 전에 사용 설명서를 읽고 내용을 이해해야 합니다.
- 장비 운전자가 본 설명서를 이해하지 못하면 본 장비의 소유주는 운전자에게 이 설명서의 내용을 완전히 설명해야 합니다.
- 모든 제어장치 사용법을 배우고 이해하십시오.
- 비상 상황 발생 시 동력 장치와 부속 장치를 빠르게 멈추는 방법을 익혀야 합니다.

개인보호장구(PPE) 요구 사항

- 소유주는 장비를 운전할 때 운전자가 적절한 PPE를 착용하도록 해야 합니다. 장비를 사용할 때에는 다음 PPE를 착용하십시오.
- 공인 보안경 및 청력 보호구.
- 발가락 부위가 폐쇄된 잘 미끄러지지 않는 신발.
- 긴 바지.
- 먼지가 많은 환경에서는 방진 마스크 착용.

작동 안전성

- 운전하기 전에 장비를 점검합니다. 손상되거나 마모되거나 유실된 부품을 수리하거나 교체합니다. 가드와 실드가 적절한 작동 상태이며 단단하게 고정되었는지 확인합니다. 장비를 작동하기 전에 필요한 조정 작업을 수행합니다.
- 지침을 명확하게 설명하기 위해 본 설명서의 일부 그림에는 보호대 또는 커버를 열거나 제거한 상태로 표시됩니다. 이러한 부품을 제자리에 장착하지 않고 장비를 작동하면 안 됩니다.
- 본 장비를 개조하거나 수정하면 안전성이 낮아지고 장비에 손상을 입힐 수 있습니다. 안전 장치를 개조하거나 보호대 또는 커버를 제거한 상태에서 작동하지 마십시오.
- 사용하기 전에 항상 모든 제어 장치가 적절한 기능을 발휘하는지 확인하고 모든 안전 장치를 검사하십시오. 제어장치 또는 안전장치가 적절한 작동 상태가 아닐 경우 작동하지 마십시오.
- 운전하기 전에 주차 브레이크 작동 상태를 점검합니다. 필요 시 주차 브레이크를 수리하거나 조정합니다.
- 모든 안전 데칼을 준수하고 따릅니다.
- 모든 제어장치는 운전석에서만 작동해야 합니다.

안전성

Ventrac 동력 장치, 부속 장치 및 액세서리용 일반 안전 절차



- 장비에 롤 케이지/바가 장착되어 있으며 상방을 보고 있을 때에는 항상 안전 벨트를 착용하십시오.
- 작동하기 전에 부속 장치 또는 액세서리가 동력 장치에 견고하게 잠기거나 고정되었는지 확인하십시오.
- 작동하기 전에 모든 주변 사람들이 동력 장치 및 부속 장치에서 멀리 떨어지도록 하십시오. 작업 반경으로 들어오는 사람이 있으면 장비를 정지하십시오.
- 항상 주변에서 발생하는 일에 유의하면서 작업에 집중하십시오. 항상 장비가 움직이는 방향을 주시하십시오.
- 후진 시에는 후방과 아래쪽을 주시하여 장애물이 없는지 확인하십시오.
- 이물질에 부딪혔을 때에는 장비를 끄고 점검하십시오. 장비를 다시 작동하기 전에 필요한 수리를 수행하십시오.
- 장비 고장의 징후가 있으면 장비를 즉시 멈추십시오. 특이한 소음이 발생하면 장비 고장을 경고하거나 유지보수가 필요하다는 신호일 수 있습니다. 장비를 다시 작동하기 전에 필요한 수리를 수행하십시오.
- 장비에 고범위/저범위 기능이 장착된 경우, 경사지에서 고범위 및 저범위 사이를 전환하지 마십시오. 항상 장비를 평지에 세우고 주차 브레이크를 체결한 다음 범위를 변경하십시오.
- 작동 중인 차량을 사람이 없는 상태로 두지 마십시오.
- 항상 평지에 장비를 주차하십시오.
- 부속 장치 동력 벨트를 동력 장치에 연결할 때에는 항상 엔진을 끄십시오.
- 부속 장치를 지상으로 내리고, 주차 브레이크를 걸고, 엔진을 끄고, 점화 키를 뺀 다음 운전석을 떠나십시오. 움직이는 모든 부품이 완전히 멈춘 다음 내리십시오.
- 부속 장치를 지상으로 내리고, 주차 브레이크를 걸고, 엔진을 끄고, 점화 키를 빼기 전에는 사람이 없는 상태로 장비를 두지 마십시오.
- 조명이 양호한 환경에서만 운전하십시오.
- 번개가 칠 위험이 있는 상태에서는 운전하지 마십시오.
- 사람, 건물, 동물, 차량 또는 기타 고가품을 향하여 부속 장치 배출구를 겨냥하지 마십시오.
- 담이나 장애물에 대고 예지물을 배출하지 마십시오. 예지물이 맞고 튀어나올 수 있습니다.
- 사각 지대, 관목, 나무 또는 그 외의 시야를 방해하는 물체에 접근할 때에는 특히 주의하십시오.
- 적절하게 환기되지 않는 건물 내에서는 엔진을 구동하지 마십시오.
- 엔진이 작동 중이거나 엔진을 멈춘 직후에는 엔진이나 머플러를 건드리지 마십시오. 부품 부위가 뜨거워 화상을 입을 수 있습니다.
- 엔진 조속기 설정을 변경하거나 엔진 속도를 과도하게 올리지 마십시오. 과속으로 엔진을 운전하면 사람이 다칠 위험이 높아질 수 있습니다.

안전성

Ventrac 동력 장치, 부속 장치 및 액세서리용 일반 안전 절차



- 화재 위험을 줄이기 위해 배터리 함, 엔진, 머플러 부위에는 풀이나 나뭇잎, 과다한 그리스, 기타 인화성 물질이 없도록 하십시오.
- 긴 머리카락 및 느슨한 옷을 고정하십시오. 장신구는 착용하지 마십시오.
- 작업 구역에서 장비가 부딪히거나 튕겨나갈 수 있는 물체를 치우십시오.
- 사람들과 애완동물이 작업 공간에 들어오지 못하게 하십시오.
- 운전하기 전에 작업 구역을 잘 파악하십시오. 트랙션 또는 안정성에 문제가 있는 상태에서는 운전하지 마십시오.
- 매우 거친 지면에서 운전할 때에는 속도를 줄이십시오.
- 장비를 부적절하게 사용하면 심각한 부상을 당하거나, 사망 사고가 발생할 수 있습니다. 운전하기 전에 사용하는 동력 장치 및 부속 장치의 작동 방법과 안전 사항에 대해 파악하고 이해하십시오.
- 신체적 및 정신적 건강 상태가 좋지 않거나, 개인용 기기 때문에 집중에 방해받거나, 의사 결정, 기교 또는 판단을 악화시키는 물질의 영향을 받는 경우, 장비를 운전하지 마십시오.
- 어린이는 장비 작동에 관심을 보입니다. 어린이에 주의하고 어린이가 작업 구역에 들어오지 않게 하십시오. 어린이가 작업 구역에 들어오면 장비를 끄십시오.

다른 사람 탑승 금지

- 운전자만 동력 장치에 탑승할 수 있습니다. 다른 사람이 탑승하는 것을 금지하십시오.
- 다른 사람이 부속 장치 또는 액세서리에 올라타지 않도록 하십시오.

경사로에서의 운전

- 경사로에서는 통제력을 잃거나 넘어져 심하게 다치거나 사망하는 사고가 발생할 수 있습니다. 동력 장치 제어 및 기능과 함께 비상 주차 브레이크를 작동하는 법을 익히십시오.
- 동력 장치에 접이식 롤 바가 장착되어 있다면 경사로에서 운전할 때 수직 방향으로 고정해 두어야 합니다.
- 15도 이상의 경사로에서 운전할 때에는 저범위 기능(장착된 경우)을 이용하십시오.
- 경사로에서 운전할 때 갑자기 멈추거나 출발하지 마십시오.
- 경사로에 있을 때 고범위 및 저범위 사이를 전환하지 마십시오. 항상 동력 장치를 평지에 세우고 주차 브레이크를 체결한 다음 범위를 변경하거나 동력 장치를 중립으로 놓으십시오.
- 젖은 표면 및 느슨한 지면 등의 변수로 인해 안전 수준이 낮아집니다. 장비가 견인력을 잃거나 넘어질 수 있는 곳에서 운전하지 마십시오.
- 지형 내에 숨어 있는 위험 요소에 유의하십시오.
- 급경사면, 도랑, 제방에 가까이 가지 마십시오.
- 경사로에서 운전할 때 급하게 회전하지 마십시오.

안전성

Ventrac 동력 장치, 부속 장치 및 액세서리용 일반 안전 절차



- 경사로에서 적재물이 쏠려 안전을 위협할 수 있습니다. 소유주/운전자는 경사로에서 제어력을 잃지 않을 정도로 적재물을 적재해야 합니다.
- 부속 장치를 내리거나 지면에 가까이 하면 장비를 더 안정적으로 운전할 수 있습니다.
- 경사로에서 운전할 때에는 최대한 수직 방향으로 오르고 내리도록 하십시오. 경사로에서 운전할 때 회전해야 한다면 속도를 낮추고 내리막 쪽으로 천천히 회전하십시오.
- 계속 운전할 수 있도록 충분한 연료를 공급하십시오. 탱크를 최소한 절반 이상 채우는 것이 좋습니다.

도로 안전성

- 도로에서 또는 도로 근처에서 운전할 때 안전등을 켜십시오.
- 도로 운전과 관련된 모든 주 및 현지 법규를 준수하십시오.
- 도로 근처에서 운전하거나 도로를 건널 때 속도를 낮추고 차량에 주의하십시오. 도로 또는 보도를 건너기 전에 일단 정지하십시오. 시야를 방해하는 구역이나 물체에 접근할 때에는 주의하십시오.
- 안전과 관련된 의문이 있을 경우 안전하게 운전할 수 있을 때까지 장비 운전을 중단하십시오.
- 도로에서 또는 도로 근처에서 운전할 때 저속 차량임을 명확하게 표시하십시오.

트럭 또는 트레일러 운송

- 트럭이나 트레일러에 장비를 상하차할 때에는 주의하십시오.
- 트럭이나 트레일러에 장비를 싣는 경우 전폭 램프를 사용하십시오.
- 운송 중 주차 브레이크는 장비를 고정하기에는 충분하지 않습니다. 항상 끈, 체인, 케이블 또는 로프를 사용하여 운송 차량에 동력 장치 및 부속 장치를 견고하게 고정하십시오. 전방 끈과 후방 끈은 모두 아래 방향 및 장비에서 바깥 방향을 가리켜야 합니다.
- 트럭이나 트레일러로 운송할 때에는 동력 장치의 연료 공급을 중단하십시오.
- 장착된 경우 배터리 차단 스위치를 OFF 위치로 돌려 전력을 차단합니다.

유지 관리

- 안전 데칼을 잘 보이게 관리하십시오. 안전 데칼 및 지침 라벨에서 모든 그리스, 먼지, 잔해물을 제거하십시오.
- 데칼이 희미해지거나, 읽을 수 없거나, 유실된 경우, 담당 판매 대리점에 연락하여 즉시 교체하십시오.
- 새로운 부품을 장착한 경우, 해당하는 안전 데칼을 교체된 부품에 부착하십시오.
- 부품을 교체할 경우, 정품 Ventrac 교체용 부품만을 사용해야 합니다.
- 항상 배터리 분리 스위치를 OFF 위치로 돌리거나 배터리를 분리한 다음 수리 작업을 진행하십시오. 먼저 음극 단자의 연결을 해제한 다음 양극 단자의 연결을 해제합니다. 먼저 양극 단자를 다시 연결하고 음극 단자를 마지막으로 연결합니다.

안전성

Ventrac 동력 장치, 부속 장치 및 액세서리용 일반 안전 절차



- 모든 볼트, 너트, 나사, 기타 패스너를 적절하게 조입니다.
- 항상 부속 장치를 지상으로 내리고, 주차 브레이크를 걸고, 엔진을 끈 다음 점화 키를 빼십시오. 움직이는 모든 부품이 완전히 멈춘 다음 청소, 검사, 조정 또는 수리 작업을 진행하십시오.
- 동력 장치, 부속 장치 또는 액세서리에서 본 사용 설명서에 명시되지 않은 수리 또는 조정이 필요할 경우, 동력 장치, 부속 장치 또는 액세서리를 Ventrac 서비스 지정점으로 가져가야 합니다.
- 운전석에 사람이 앉아 있을 때 동력 장치 및 부속 장치의 유지보수 작업을 수행하지 마십시오.
- 배터리를 취급할 때에는 항상 보안경을 착용하십시오.
- 연료 배관의 조임 상태와 마모 상태를 정기적으로 점검하십시오. 필요하면 단단히 조이거나 수리하십시오.
- 화재 위험을 줄이기 위해 배터리 격실, 엔진, 머플러 부위에는 풀이나 나뭇잎, 과도한 그리스 없도록 하십시오.
- 엔진이 작동 중이거나 엔진을 멈춘 직후에는 엔진이나 머플러, 기타 배기 장치를 건드리지 마십시오. 부품 부위가 뜨거워 화상을 입을 수 있습니다.
- 엔진이 식은 다음에 보관하고 노출된 화염 근처에는 두지 마십시오.
- 엔진 조속기 설정을 변경하거나 엔진 속도를 과도하게 올리지 마십시오. 과속으로 엔진을 운전하면 사람이 다칠 위험이 높아질 수 있습니다.
- 스프링에는 에너지가 저장될 수 있습니다. 스프링 및 스프링 장착 부품을 분리하거나 제거할 때 주의하십시오.
- 동력 장치 또는 움직이는/회전 부품이 막히거나 차단되면 저장 에너지가 쌓일 수 있습니다. 막히거나 차단된 상태가 풀리면 동력 장치 또는 움직이는/회전 부품이 갑자기 움직일 수 있습니다. 손으로 막힘 또는 차단 상태를 풀려고 시도하지 마십시오. 모든 동력 부품에 손과 발, 옷이 닿지 않게 하십시오.

연료 안전성

- 개인 상해나 재산 손실을 피하기 위해 휘발유를 다룰 때에는 매우 주의하십시오. 휘발유는 인화성이 매우 높으며 증기는 폭발할 수 있습니다.
- 흡연을 할 때, 또는 화염이나 불꽃 근처에서 장비에 연료를 주입하지 마십시오.
- 항상 야외에서 급유하십시오.
- 가스 또는 연료가 노출된 화염, 불꽃, 점화용 불씨에 닿을 수 있는 실내에서는 장비 또는 연료 탱크를 보관하지 마십시오.
- 연료는 승인된 용기에서만 보관하십시오. 어린이의 손에 닿지 않는 곳에 두십시오.
- 차량 안이나 바닥재가 플라스틱인 트럭 또는 트레일러의 적재함에서 연료통을 채우지 마십시오. 주유하기 전에 용기는 항상 차량에서 떨어진 지면에 내려놓으십시오.

안전성

Ventrac 동력 장치, 부속 장치 및 액세서리용 일반 안전 절차



- 트럭이나 트레일러에서 장비를 내려 지상에서 연료를 보충하십시오. 그렇게 할 수 없을 경우에는 연료 주유기 노즐 대신 휴대용 연료통을 사용하여 장비에 연료를 보충하십시오.
- 엔진이 작동 중인 상태에서 연료 캡을 분리하거나 급유하지 마십시오. 엔진이 식은 다음에 급유하십시오.
- 경사로에서 연료 캡을 분리하지 마십시오. 평지에 주차한 다음에 연료 캡을 분리하십시오.
- 연료 탱크 캡 및 용기 캡을 다시 닫고 단단히 조이십시오.
- 연료 탱크에 과도하게 주유하지 마십시오. 주입구 바닥까지만 연료를 채우고 주입구 끝까지 채우지 마십시오. 연료 탱크를 과도하게 채우면 연료가 엔진에 침투하거나, 탱크에서 연료가 누출되거나, 배출 가스 제어 장치가 손상될 수 있습니다.
- 연료를 흘린 경우, 엔진을 시동 하지 마십시오. 연료를 흘린 곳에서 동력 장치를 멀리 이동시키고, 연료 증기가 사라질 때까지 발화원이 생기지 않도록 하십시오.
- 연료 탱크를 비워야 할 경우에는 실외에서 승인된 용기에 배출해야 합니다.
- 연료 배관의 조임 상태와 마모 상태를 정기적으로 점검하십시오. 필요하면 단단히 조이거나 수리하십시오.
- 연료 장치에는 차단 밸브가 장착되어 있습니다. 장비를 작업장으로 이동하고, 돌아올 때, 장비를 실내에 주차할 때, 또는 연료 시스템을 정비할 때, 연료를 차단하십시오.

유압 안전성

- 유압 연결부가 단단히 조여져 있고 모든 유압 호스 및 튜브가 양호한 상태인지 확인하십시오. 장비의 시동을 걸기 전에 누출 부위를 수리하고 손상되거나 노후된 호스 또는 튜브를 교체하십시오.
- 고압 조건에서 유압 오일이 누출될 수 있습니다. 유압 오일이 누출되면 특별히 주의해야 합니다.
- 판지 조각과 돌보기를 사용하여 의심이 가는 유압 오일의 누출 부위를 찾습니다.
- 고압의 유압 오일이 분출되는 핀 홀 누출 부위나 노즐에 손이나 신체 부위가 닿지 않게 하십시오. 고압 하에서 분출되는 유압 오일은 피부에 침투하여 심각한 부상으로 이어지고 치료하지 않으면 심각한 합병증 및 부차적인 감염증이 발생할 수 있습니다. 피부에 유압 오일이 분출되면 부상의 경미한 정도와 관계없이 즉시 의사의 진료를 받아야 합니다.
- 유압 시스템에는 에너지가 저장될 수 있습니다. 유압 시스템을 정비하거나 수리하기 전에 부속 장치를 제거하고, 주차 브레이크를 걸고, 웨이트 이동 시스템을 분리하고(장착된 경우), 엔진을 끈 다음 점화 키를 뽑습니다. 보조 유압 시스템의 압력을 해제하기 위해 보조 유압 콕 커플러를 분리하기 전에 동력 장치 엔진을 차단하고, 유압 제어 레버를 좌우로 움직입니다.

안전성



MJ840 안전 절차



- 부속 장치 유압 시스템에는 에너지가 저장될 수 있습니다. 유압 시스템의 유지보수 또는 수리 작업을 수행하기 전에 부속 장치 보조 유압 호스를 동력 장치에서 분리해야 합니다. 부속 장치를 지상으로 내리고, 동력 장치 엔진을 끄고, 보조 SDLA 레버를 좌우로 움직여서 보조 유압 압력을 풀고 보조 유압 콕 커플러를 분리합니다.

커팅 유닛 안전성

- 회전하는 블레이드의 위험: 회전하는 모어 블레이드나 움직이는 다른 부품에 닿으면 부상을 입을 수 있습니다. 손과 발이 닿지 않게 하십시오.
- 하나의 블레이드가 회전하면 다른 블레이드도 회전할 수 있습니다.
- 물체가 날릴 위험: 모어의 배출구를 사람, 동물 또는 건물을 향하도록 하지 마십시오. 디플렉터를 제거한 상태에서 작동하지 마십시오.
- 예초를 하지 않을 때, 특히 자갈밭과 같은 울퉁불퉁한 지형을 가로지를 때는 항상 PTO를 꺼서 모어 블레이드를 멈추십시오.
- 절대로 블레이드가 작동 중인 상태에서 모어 데크를 올리지 마십시오.

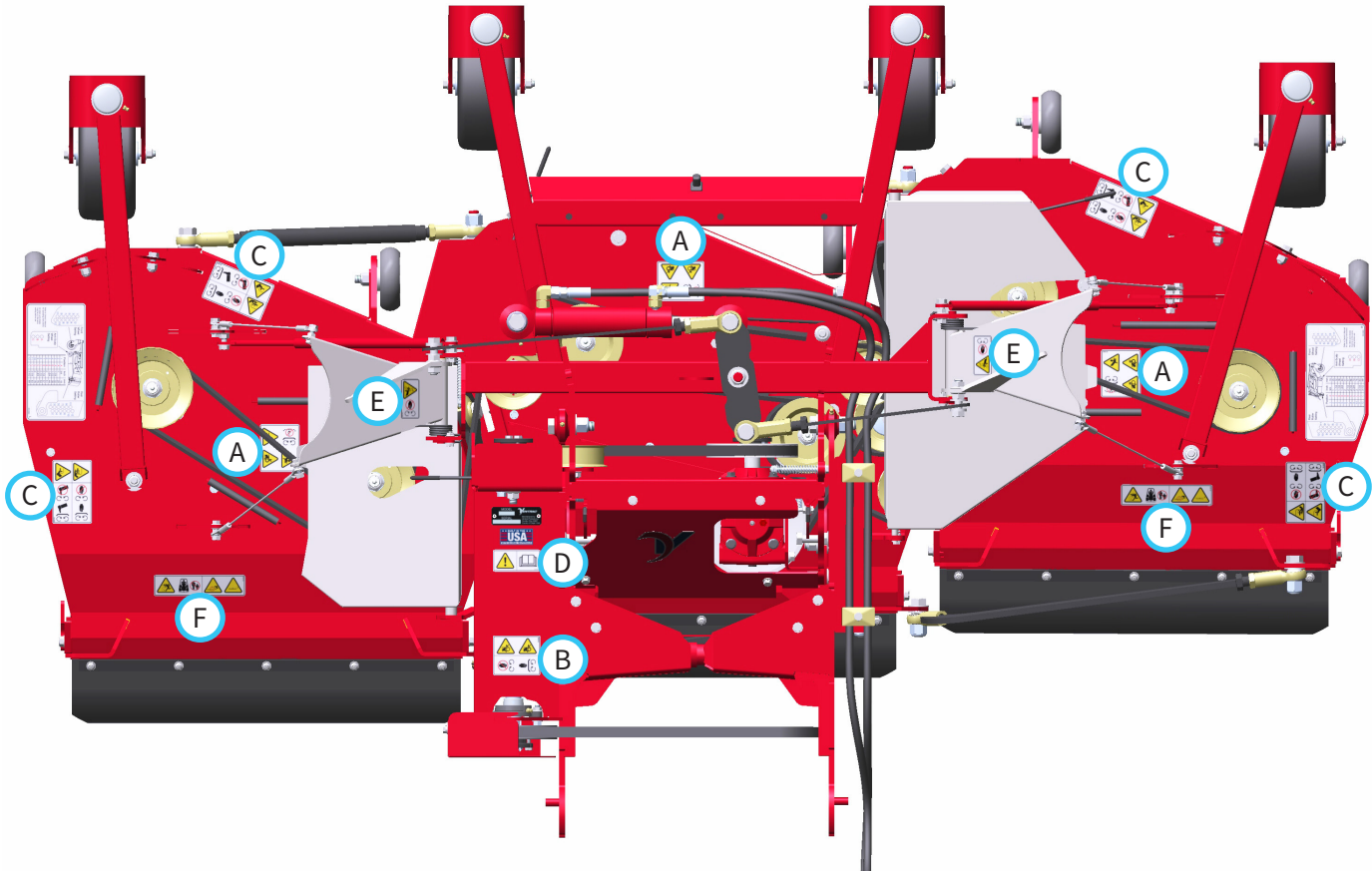
안전성

안전 데칼

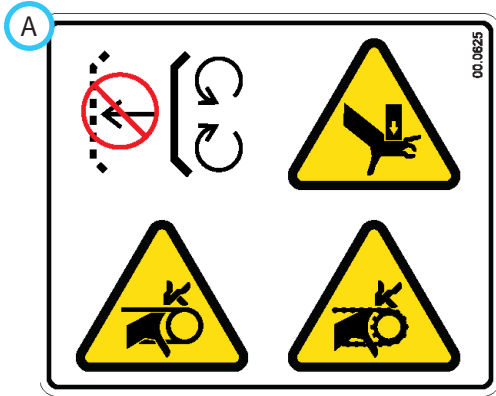
부속 장치에 다음과 같은 안전 데칼을 부착해야 합니다.

모든 안전 데칼을 잘 보이게 관리하십시오. 안전 데칼 및 지침 라벨에서 모든 그리스, 먼지, 잔해물을 제거하십시오. 데칼이 희미해지거나, 읽을 수 없거나, 유실된 경우, 담당 판매 대리점에 연락하여 즉시 교체하십시오.

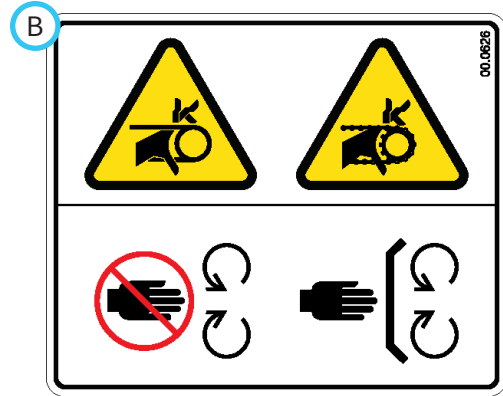
새로운 부품을 장착한 경우, 해당하는 안전 데칼을 교체된 부품에 부착하십시오.



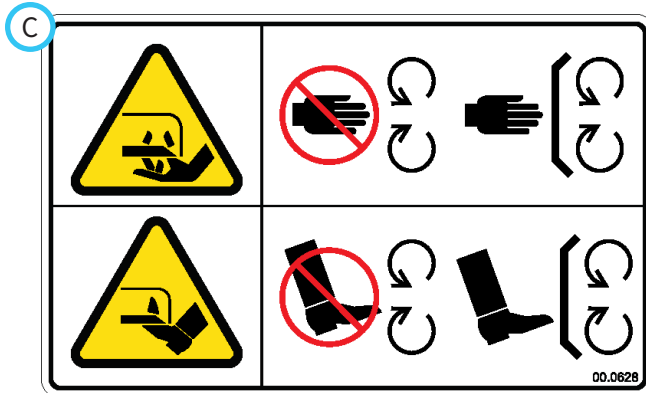
안전성



보호대가 없음 - 작동하지 마시오.
끼이거나/깎힐 위험.
손가락 또는 손이 얽힐 위험.



손가락 또는 손이 얽힐 위험.
움직이는 부품에서 떨어지십시오.
모든 가드와 보호대를 제자리에 놓으십시오.



손발의 자상/절단 위험, 모어 블레이드.
움직이는 부품에서 떨어지십시오.
모든 가드와 보호대를 제자리에 놓으십시오.



경고 - 사용 설명서를 읽으십시오.



끼이거나 깎힐 위험.
움직이는 부품에서 떨어지십시오.

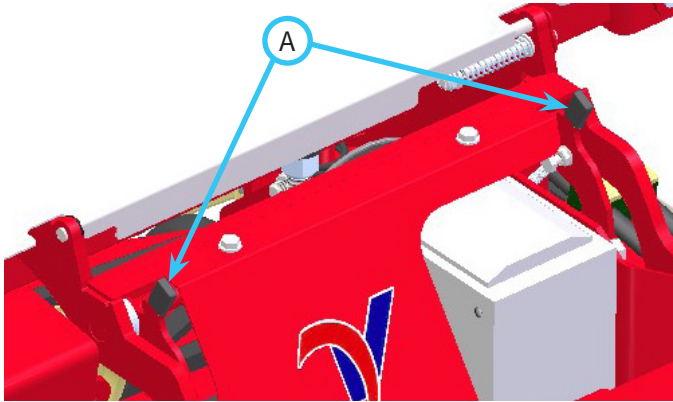


뒤는 물체 위험.
주변 사람이 장비에 다가오지 못하게 하십시오.
디플렉터 벨트를 제거한 상태에서 작동하지 마십시오.

데칼	설명	부품 번호	수량
A	보호대가 없음	00.0625	3
B	감길 위험	00.0626	1
C	절단 위험 모어 블레이드	00.0628	5
D	사용 설명서를 읽으십시오	00.0619	1
E	경고, 끼일 수 있는 지점	00.0364	2
F	물체가 날릴 위험	00.0633	2

운전 제어장치

데크 피벗 래치



데크 피벗 래치(A)는 2가지 기능을 수행합니다.

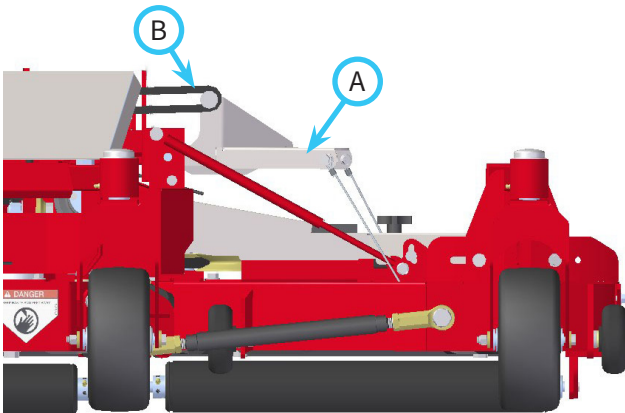
1. 운전 위치 범위에서 데크를 회전시킵니다.
2. 정비 및 유지보수를 위하여 데크를 수직 정비 위치로 고정합니다.

기본 SDLA 제어 레버

동력 장치의 기본 SDLA 레버*를 왼쪽으로 당겨서 동력 장치 전방 히치 및 모어 데크를 들어올립니다. 레버를 오른쪽으로 밀어서 동력 장치 전방 히치 및 모어 데크를 내립니다. 모어 작동 중 레버는 플로팅(디텐트) 위치에 놓아야 합니다. 플로팅 디텐트가 레버를 잠글 때까지 레버를 오른쪽으로 밀면 플로팅 위치에 놓을 수 있습니다.

보조 SDLA 제어 레버

동력 장치의 보조 SDLA 레버*를 좌측으로 당겨서 좌우 데크 윙 리프트 암(A)을 들어 올립니다. 동력 장치의 보조 SDLA 레버*를 우측으로 밀어서 좌우 데크 윙 리프트 암을 아래로 내립니다. 예초 작업 중 리프트 암 제어 링크(B)를 완전히 확장하면 좌우 모어 데크의 상승 및 하강 동작을 최대한 허용합니다.



웨이트 이동

지형 및 지면 상태에 따라 동력 장치의 웨이트 이동 시스템 설정이 영향을 받을 수 있습니다. 대부분의 경우, 웨이트 이동 시스템*은 최대 용량의 1/2~3/4로 설정해야 합니다.

*동력 장치 제어장치의 작동은 동력 장치 사용자 설명서를 참조하십시오.

일반적인 작동

일일 점검

⚠ 경고

부품을 점검하거나 수리 또는 조정을 시도하기 전에 항상 주차 브레이크를 걸고, 동력 장치 엔진을 끄고, 점화 키를 뺀 다음 움직이는 모든 부품이 완전히 멈출 때까지 기다려야 합니다.

1. 장비를 평지에 주차하고 엔진을 끄고 모든 오일을 식힙니다.
2. 동력 장치 및 부속 장치를 육안으로 검사합니다. 느슨하거나 빠진 하드웨어, 부품 손상, 또는 마모의 징후가 있는지 확인합니다.
3. 단단하게 고정되었으며 누출되는 연결부가 없는지 유압 호스 및 유압 피팅을 검사합니다.
4. 벨트의 손상이나 과도한 마모 상태를 검사합니다. 이 설명서의 벨트 점검 섹션을 참조합니다.
5. 모어 블레이드와 모어 블레이드 장착 볼트를 점검합니다. 블레이드는 날카롭게 유지하고 견고하게 고정되어야 합니다. 필요하다면 정비 작업을 수행합니다.

부착

1. 동력 장치를 부속 장치의 히치 암 쪽으로 천천히 전진시킵니다. 전방 히치를 올리거나 내려서 동력 장치의 리프트 암과 부속 장치 히치 암을 정렬하고 체결을 완료합니다.
2. 체결되면 전방 히치 잠금 레버를 닫습니다.*
3. 주차 브레이크를 체결하고* 엔진을 정지합니다.
4. 동력 장치의 PTO 구동 폴리에 부속 장치 벨트를 배치합니다. 각 폴리에 벨트를 적절하게 안착시킵니다.
5. PTO 벨트 텐셔너 로드를 체결합니다.
6. 호스 단부를 깨끗하게 닦고 동력 장치의 유압 콰이퍼에 연결합니다. 장착된 경우, 호스 및 콰이퍼를 연결하면서 컬러 표시끼리 서로 짝을 맞춥니다(빨간색은 빨간색끼리 등).

분리

1. 동력 장치를 평지에 주차하고 주차 브레이크를 체결합니다.*
2. 부속 장치를 지면으로 내립니다.
3. 동력 장치 엔진을 끕니다.
4. PTO 벨트 텐셔너 로드를 해제합니다.
5. 동력 장치의 PTO 구동 폴리에 부속 장치 벨트를 분리합니다.
6. 보조 SDLA 레버를 좌우로 움직여 보조 호스에 걸린 압력을 해제할 수 있습니다. 동력 장치에서 유압 콰이퍼를 분리하여 콰이퍼가 오염되지 않는 곳에 부속 장치 호스 단부를 보관하십시오.
7. 전방 히치 잠금 레버를 해제합니다.*

8. 동력 장치의 시동을 다시 걸고 부속 장치로부터 천천히 후진합니다.스티어링 휠을 좌우로 움직이면 쉽게 분리할 수 있습니다.

운전 절차

운전을 시작하기 전에 일상 점검을 수행하고, 모어 데크 예고 및 동력 장치의 웨이트 이동 시스템이 적절하게 설정되었는지 확인하십시오.

예초 구역을 검사하고 장비에 의해 튀기거나 블레이드에 걸릴 수 있는 돌맹이, 나뭇가지, 기타 물체를 제거하십시오.

모어 데크를 지면으로 내리고, 디텐트가 체결될 때까지 동력 장치의 기본 SDLA 레버를 우측으로 밀어서 플로팅 위치로 놓습니다. 의도적으로 제거하기 전에 레버는 이 위치를 유지합니다.

동력 장치 엔진을 2,000~3,000 RPM으로 가동하면서 PTO 스위치를 체결한 다음 원하는 엔진 RPM으로 스로틀을 조정합니다.

원하는 예초 경로를 따라 앞으로 전진합니다. 장애물을 피하고 필요 시 잔해물을 제거합니다. 예초 구역의 끝에 도달하면 동력 장치와 모어를 돌려서 다음 경로를 따라 정렬합니다.

전후 패턴으로 예초하면, 즉 옆에 경로와 반대 방향으로 예초 경로를 만들면 잔디에 줄무늬가 생깁니다. 전장 후방 롤러를 사용하여 진행 방향으로 잔디를 롤링하면 줄무늬 효과가 더 개선됩니다.

*동력 장치 제어장치의 작동은 동력 장치 사용자 설명서를 참조하십시오.

일반적인 작동

부속 장치 이동

좌우 모어 데크와 함께 동력 장치 전방 히치와 부속 장치를 완전히 올린 상태에서 부속 장치를 이동하여 장비의 마모를 줄입니다. 기복이 있거나 거친 표면을 이동할 때 천천히 움직여서 동력 장치의 제어력을 유지하고 동력 장치 및 부속 장치의 충격을 줄입니다. 부속 장치를 운송하기 전에 항상 동력 장치 PTO를 해제합니다.

예고 조정

전방 캐스터 휠과 데크 후방 롤러를 설정하여 모어 데크의 예고를 조정할 수 있습니다. 모든 휠과 후방 롤러는 같은 예고 위치로 설정해야 합니다.

1. 데크를 정비 위치까지 접어서 올립니다. 이 설명서의 데크 접힘 절차를 참조하십시오.
2. 원하는 예고를 결정합니다. 예고 및 위치에 대해 모어 좌우측 데칼을 참조하십시오.

위치	인치	mm
1	3/4	19
2	1	25
3	1-1/4	32
4	1-1/2	38
5	1-3/4	44
6	2	51
7	2-1/4	57
8	2-1/2	64
9	2-3/4	70
10	3	76
11	3-1/4	83
12	3-1/2	89

00.0262 L

사용하기 전에 모든 롤러 및 휠은 같은 조건으로 설정되어야 합니다.

3. 4개의 캐스터 휠축 볼트를 제거하고 원하는 예고 위치에 다시 장착합니다. 볼트를 42 Nm의 토크로 조입니다.
4. 후방 롤러 브래킷을 데크에 고정하는 볼트 2개(각 측면에 볼트 1개)를 풀고 원하는 예고 위치에 다시 장착합니다. 볼트를 42 Nm의 토크로 조입니다. 이 단계는 3개의 모든 데크에서 수행되어야 합니다.

외부 캐리어 휠 경로 조정

다른 작업을 위하여 좌우 모어 데크의 캐스터 휠의 위치를 조정할 수 있습니다.

최대의 데크 돌출을 위하여 휠 프레임을 가장 먼 안쪽 위치에 장착합니다.

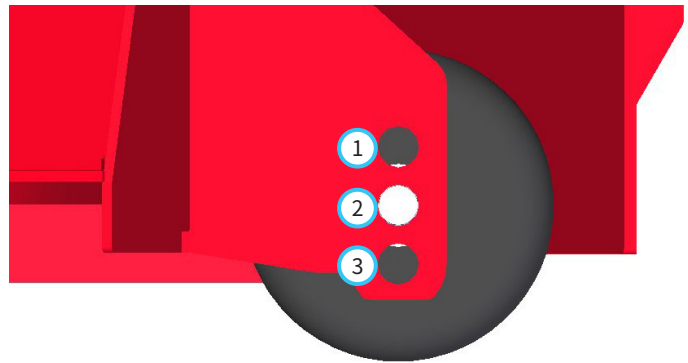
작업 경로 간 일관성과 최상의 예초 품질을 얻기 위하여, 휠 프레임을 가장 먼 바깥 위치에 장착합니다.

좌우 휠 프레임은 작업의 요구에 따라 서로 다르게 설정할 수 있습니다.

휠 프레임의 위치를 조정한 후 장착 볼트를 42 Nm 토크로 조입니다.

안티스캐프 롤러 위치

MJ840에 있는 5개의 안티 스캐프 롤러에는 3개의 장착 위치가 있습니다. 올바른 장착 위치는 모어의 예고 설정에 따라 다릅니다. 스캐핑을 피하기 위해, 5개의 모든 롤러를 권장 위치로 동일하게 장착합니다.



예고를 19 mm ~ 32 mm로 설정하면 안티 스캐프 롤러를 위치 1에 장착합니다.

예고를 36 mm ~ 57 mm로 설정하면 안티 스캐프 롤러를 위치 2에 장착합니다.

예고를 64 mm ~ 89 mm로 설정하면 안티 스캐프 롤러를 위치 3에 장착합니다.

롤러 장착 볼트를 102 Nm 토크로 조입니다.

일반적인 작동

멀칭 키트(옵션 액세서리)

멀칭 절차는 기후, 잔디 종류, 토양 상태에 따라 매우 달라집니다. 일반적으로 예초를 자주하고 건조한 조건이 좋습니다. 일부 잔디를 이파리와 함께 깎으면 이파리가 일반적으로 더 잘 멀칭되고 분산됩니다.

통상적으로 멀칭 작업에는 일반 예초보다 더 큰 파워가 필요합니다. 젖었거나 굵은 잔디를 멀칭할 경우, 데크 하부를 더 자주 청소해야 합니다.

최상의 결과를 위하여, 모어 블레이드를 날카롭고 양호한 상태로 유지하십시오.

정비

⚠ 경고

부품을 점검하거나 수리 또는 조정을 시도하기 전에 항상 주차 브레이크를 걸고, 동력 장치 엔진을 끄고, 점화 키를 뺀 다음 움직이는 모든 부품이 완전히 멈출 때까지 기다려야 합니다.

참고

부품을 교체할 경우, 정품 Ventrac 교체용 부품만을 사용해야 합니다.

청소 및 일반 유지보수

최상의 결과를 보장하고 모어의 마감 상태를 유지하기 위해, 작업을 마친 후 모어를 청소하고 세척하여 축적된 예지물, 나뭇잎, 먼지를 제거합니다. 데크 젖힘 절차를 참조하여 데크 하부에 접근합니다.

모어를 세척할 때 베어링이나 씰 부위에 직접 분사하지 마십시오. 세척 후 구동 시스템의 씰 또는 베어링 부위에 물이 남지 않도록 모어를 가동해야 합니다. 세척이 완료되면 데크를 운전 위치로 되돌립니다. 동력 장치 및 모어를 깨끗하고 잔해물이 없는 위치로 이동하고 30초 동안 PTO를 활성화시켜 남아 있는 물을 제거합니다.

데크 젖힘 절차

1. 동력 장치 및 모어를 부드럽고 평평한 지면에 주차합니다.
2. 동력 장치 전방 히치를 최고 위치까지 들어 올립니다.
3. 주차 브레이크를 걸고, 엔진을 끈 다음 점화 키를 뺍니다.
4. 데크 피벗 래치를 데크 전방으로 옮겨 체결을 해제한 다음 모어 데크를 수직에 가깝도록 들어 올립니다.
5. 데크 피벗 래치를 놓아서 수직 위치에 데크를 고정합니다.
6. 데크를 운전 위치로 되돌리려면 데크 전방을 들어 올리고 데크 피벗 래치를 데크 전방으로 옮긴 다음 체결을 해제하고 운전 위치로 데크를 내립니다.
7. 기어박스 구동 벨트 인장 스프링을 겁니다.

모어 블레이드 검사/교체

⚠ 주의

모어 블레이드는 날카로울 수 있습니다. 모어 블레이드로 작업할 때에는 항상 두꺼운 장갑을 착용하십시오.

1. 모어 데크를 정비 위치까지 접어서 올립니다.
2. 모어 블레이드를 점검하여 칼날이 날카로운지 확인합니다. 블레이드가 무디거나 손상된 경우, 블레이드를 분리하여 연마하거나 교체해야 합니다.
3. 블레이드 끝과 데크 프레임의 적절한 구조물 사이에 크기 2 x 4의 나무 조각을 놓아서 블레이드가 회전하지 않도록 합니다.
4. 3개의 우측 블레이드의 경우 블레이드 볼트를 반시계 방향으로 풀고 블레이드를 제거하여 연마하거나 교체합니다.
5. 3개의 좌측 블레이드의 경우 블레이드 볼트를 시계 방향으로 풀고 블레이드를 제거하여 연마하거나 교체합니다.
6. 블레이드를 장착할 때 블레이드의 반대쪽에 나무 블록을 놓아서 블레이드 볼트를 조일 때 블레이드가 회전하지 않도록 하십시오.
7. 블레이드 볼트를 102~108 Nm의 토크로 조입니다.

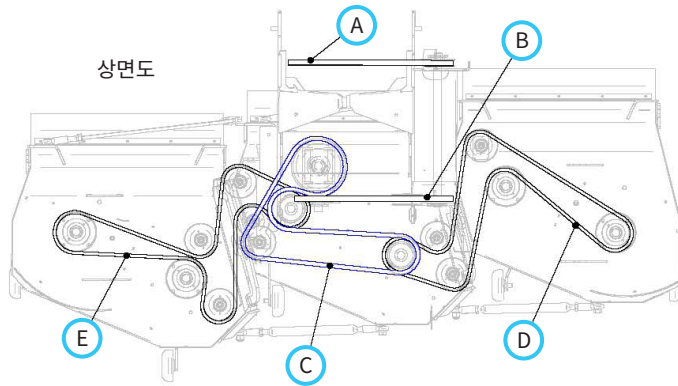
모어 블레이드 연마

전문가가 모어 블레이드를 연마하고 균형을 잡아야 합니다. 연마된 표면에 대한 균형, 같은 베벨, 길이를 유지합니다.

벨트 검사

부속 장치의 구동 벨트를 검사하면 벨트가 고장나기 전에 문제를 발견하여 갑작스러운 벨트 고장을 방지할 수 있습니다.

일반적인 구동 벨트의 마모로 인해 그림과 같은 상태가 됩니다. 이러한 상태가 되면 구동 벨트를 교체해야 합니다.



부속 장치 구동 벨트 교체

1. 동력 장치에서 모어 데크를 분리합니다.
2. 구동 풀리 보호대를 제거합니다.
3. 부속 장치 구동 벨트(A)를 제거합니다.
4. 구동 샤프트 풀리에 새 벨트를 배치합니다.
5. 구동 풀리 보호대를 다시 장착합니다.

기어박스 구동 벨트 교체

1. 동력 장치에서 모어 데크를 분리합니다.
2. 캐리어 프레임 커버를 엽니다.
3. 벨트 인장 스프링을 풉니다.
4. 기어박스 및 구동 샤프트 풀리에서 기어박스 구동 벨트(B)를 제거합니다.
5. 기어박스 및 구동 샤프트 풀리에 새 벨트를 배치합니다.
6. 벨트 인장 스프링을 겁니다.

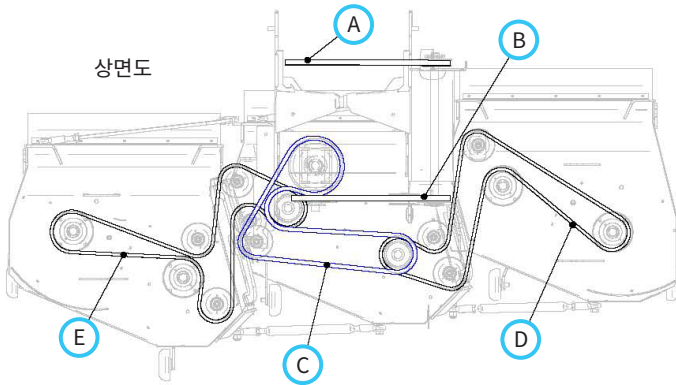
중앙 데크 벨트 교체

1. 동력 장치에서 모어 데크를 분리합니다.
2. 캐리어 프레임 커버를 엽니다.
3. 중앙 데크 벨트 인장 스프링을 풉니다.
4. 중앙 데크 벨트(C)를 제거합니다.
5. 캐리어 보호대 하부에 있는 벨트 그림과 같이 스프indel 및 아이들러 풀리 위에 새로운 중앙 데크 벨트를 배치합니다.
6. 벨트 인장 스프링을 겁니다.

좌측 데크 벨트 교체

1. 동력 장치에서 모어 데크를 분리합니다.
2. 캐리어 프레임 커버를 엽니다.
3. 좌측 데크 보호대와 좌측 데크 힌지 보호대를 제거합니다.
4. 좌측 데크 벨트 인장 스프링과 중앙 데크 벨트 인장 스프링을 풉니다.
5. 좌측 데크 벨트를 구동하는 이중 스프indel 풀리에서 중앙 데크 벨트(C)를 분리합니다.
6. 좌측 데크 벨트(D)를 제거합니다.
7. 캐리어 보호대 하부에 있는 벨트 그림과 같이 스프indel 및 아이들러 풀리 위에 새로운 벨트를 배치합니다. 벨트를 이중 스프indel 풀리의 하부 홈에 배치합니다.
8. 좌측 데크 벨트 인장 스프링을 겁니다.
9. 중앙 데크 벨트를 이중 스프indel 풀리에 다시 배치합니다.
10. 중앙 데크 벨트 인장 스프링을 겁니다.
11. 좌측 데크 보호대와 좌측 데크 힌지 보호대를 다시 설치합니다.

우측 데크 벨트 교체



1. 동력 장치에서 모어 데크를 분리합니다.
2. 캐리어 프레임 커버를 엽니다.
3. 우측 데크 보호대와 우측 데크 힌지 보호대를 제거합니다.
4. 우측 데크 벨트 인장 스프링과 중앙 데크 벨트 인장 스프링을 풉니다.
5. 우측 데크 벨트를 구동하는 이중 스프링 폴리에서 중앙 데크 벨트(C)를 분리합니다.
6. 우측 데크 벨트(E)를 제거합니다.
7. 캐리어 보호대 하부에 있는 벨트 그림과 같이 스프링 및 아이들러 폴리 위에 새로운 벨트를 배치합니다. 벨트를 이중 스프링 폴리의 하부 홈에 배치합니다.
8. 우측 데크 벨트 인장 스프링을 겁니다.
9. 중앙 데크 벨트를 이중 스프링 폴리에 다시 배치합니다.
10. 중앙 데크 벨트 인장 스프링을 겁니다.
11. 우측 데크 보호대와 우측 데크 힌지 보호대를 다시 설치합니다.

구동 벨트 장력 조정

MJ840 모어의 각 구동 벨트는 적절한 벨트 장력을 유지하도록 스프링이 장전되어 있습니다. 조정이 필요하지 않습니다.

보관

부속 장치 보관 준비

1. 부속 장치를 청소하여 축적된 예지물, 나뭇잎, 먼지를 제거합니다.
2. 느슨하거나 빠진 하드웨어, 부품 손상, 또는 마모의 징후가 있는지 검사합니다. 손상되거나 마모된 부품을 수리하거나 교체합니다.
3. 벨트, 스프링, 모어 블레이드를 검사합니다. 손상되거나 마모된 부품을 수리하거나 교체합니다.
4. 유압 호스 및 피팅에 손상 또는 마모가 없는지 검사합니다. 견고하게 연결되고 누출이 없어야 합니다. 손상되거나 마모된 부품은 교체하십시오.
5. 안전 데칼을 검사합니다. 희미해지거나, 읽을 수 없거나, 유실된 데칼은 교체하십시오.
6. 모든 윤활 위치에 그리스를 도포하고 넘친 그리스를 닦아 냅니다.
7. 기어박스 오일량을 점검하십시오.
8. 모어가 보관되는 장소에 따라, 노출된 실린더 로드 에 얇은 코팅을 입힐 것을 권장합니다.
9. 페인트 칠이 떨어지거나, 긁히거나, 녹슨 부품이 있는지 검사합니다. 필요 시 표면을 청소하고 부분 도장합니다.

보관소에서 부속 장치 가져오기

1. 부속 장치를 청소하여 축적된 먼지나 잔해물을 제거합니다.
2. 이 설명서의 일일 점검 섹션에 설명된 대로 부속 장치를 검사합니다.
3. 부속 장치를 테스트하여 모든 부품이 적절하게 작동하는지 확인합니다.

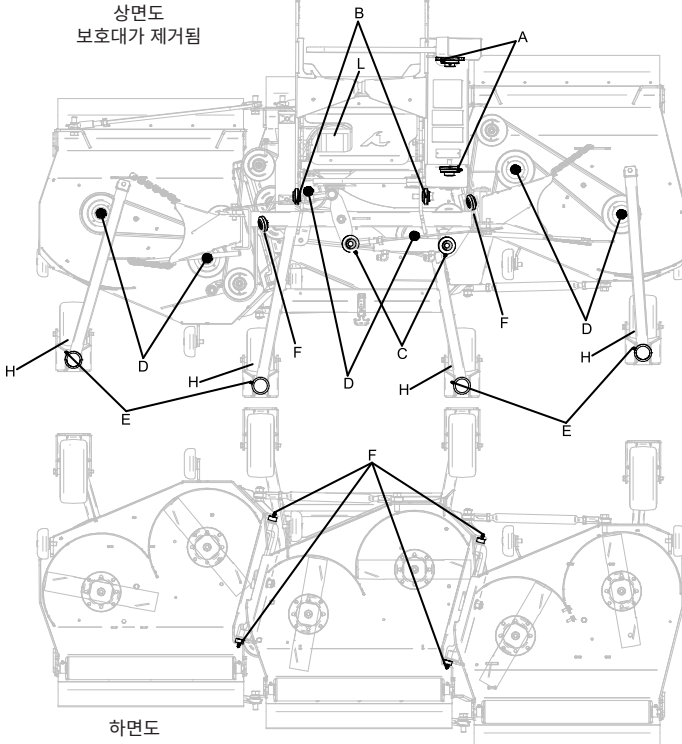
정비

윤활 처리 위치

리튬 복합 NLGI #2 그리스를 사용하여 다음 위치에 윤활 처리를 해야 합니다.

그리스를 그리스 피팅에 바르기 전에 그리스 피팅을 깨끗하게 닦습니다.

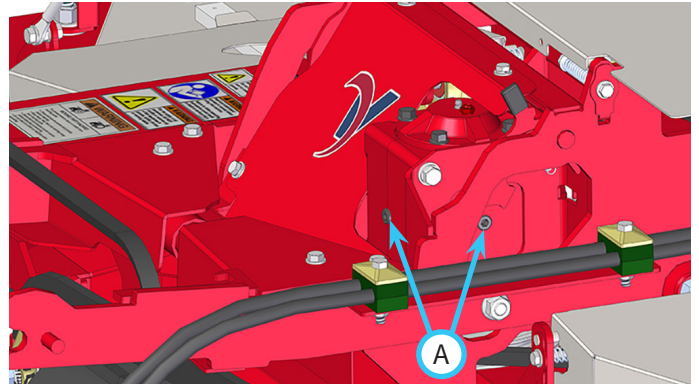
정비 간격 및 그리스 도포량은 정비 주기를 참조합니다. 그리스 처리 지점 및 그리스 도포량은 캐리어 프레임 커버 하부의 유지보수 데칼에 명시되어 있습니다.



참조	설명	위치 번호
A	잭샤프트 베어링	2
B	히치 암 피벗	2
C	실린더 단부	2
D	스핀들	6
E	캐스터 휠 피벗	4
F	요크 피벗	6
H	휠축 베어링	4
L	기어박스 상단 베어링	1

기어박스 오일 레벨 점검

1. 모어 데크를 평평한 지면에 놓습니다.
2. 기어박스의 후방 또는 측면에 있는 플러그(A)를 제거하여 오일 레벨을 점검합니다.



3. 기어박스의 오일 레벨을 점검합니다. 오일 레벨은 주입구 바닥으로 유지되어야 합니다. 오일 레벨이 낮으면 오일 레벨이 주입구 바닥까지 오도록 75W -140 합성 기어 오일을 보충하십시오.
4. 기어박스 주입구에 플러그를 다시 끼웁니다.

기어박스 오일 교환

기어박스 장착 구조로 인하여 기어박스에는 바닥 배출 포트가 없습니다. 오일 추출기를 사용하여 기어 오일을 제거하거나, 공식 딜러에 정비를 맡기십시오.

1. 모어 데크를 평평한 지면에 놓습니다.
2. 기어박스 후방 또는 측면의 주입구에서 플러그를 제거합니다.
3. 오일 추출기를 사용하여 기어박스에 기어 오일을 제거합니다.
4. 오일 레벨이 주입구 바닥까지 오도록 75W -140 합성 기어 오일을 보충하십시오.
5. 기어박스 주입구에 플러그를 다시 끼웁니다.

데크 수평 조정 절차 전후 데크 수평 조정

1. 모어를 깨끗하고 평평하며 딱딱한 지면에 놓습니다.
2. 예고를 높은 위치로 설정하여 모어 블레이드에 액세스합니다. 모든 지점이 같은 예고로 설정되어야 합니다.
3. 모어에 공압 타이어가 장착되어 있는 경우, 모든 타이어에 같은 압력으로 공기를 주입합니다.

중앙 데크

4. 모어 블레이드를 회전시켜 블레이드 팁을 데크 후방에 놓고 평지와 블레이드 팁 간의 거리를 측정합니다.
5. 모어 블레이드를 돌려서 같은 팁을 데크 앞쪽에 놓고 다시 측정합니다. 블레이드 팁은 전방에 비해 3.2 mm 낮게 수평을 이뤄야 합니다.
6. 전방 측정값이 더 높거나 3.2 mm 이상으로 낮을 경우, 중앙 데크의 수평을 맞춰야 합니다. 조정을 시작하려면 데크 전방을 캐리어 프레임에 고정하는 4개의 1/2인치 볼트를 풉니다.
7. 데크 전방이 데크 좌우측에서 데크 후방이 대해 수평을 이룰 때까지 데크 전방을 올리거나 내립니다.
8. 4개의 1/2인치 볼트를 다시 조입니다. 102 Nm의 토크로 조입니다.

좌측 데크

9. 후방 롤러가 데크가 놓인 지면과 수평을 이루는지 확인합니다. 롤러가 수평이 아니면(좌측 또는 우측 롤러 단부가 지면에서 위로 올라감) 좌측 및 우측 연결 링크를 조정해야 합니다.
 - a. 롤러 바깥쪽이 평지에서 위로 올라갔다면 링크의 길이를 줄여야 합니다. 잼 너트를 풀고, 중앙 데크의 로드 단부의 볼트를 푼 다음 로드 단부를 2바퀴 안쪽으로 돌립니다. 로드 단부를 중앙 데크에 다시 장착합니다. 후방 롤러가 평지와 수평을 이룰 때까지 반복하고 로드 단부를 중앙 데크에 다시 장착한 다음 잼 너트를 조입니다.
 - b. 롤러 안쪽이 평지에서 위로 올라갔다면 링크의 길이를 늘려야 합니다. 잼 너트를 풀고, 중앙 데크의 로드 단부의 볼트를 푼 다음 로드 단부를 2바퀴 바깥쪽으로 돌립니다. 로드 단부를 중앙 데크에 다시 장착합니다. 후방 롤러가 평지와 수평을 이룰 때까지 반복하고 로드 단부를 중앙 데크에 다시 장착한 다음 잼 너트를 조입니다.
10. 모어 블레이드를 회전시켜 블레이드 팁을 데크 후방에 놓고 평지와 블레이드 팁 간의 거리를 측정합니다.
11. 모어 블레이드를 돌려서 같은 팁을 데크 앞쪽에 놓고 다시 측정합니다. 블레이드 팁은 전방에 비해 3.2 mm 낮게 수평을 이뤄야 합니다.

12. 전방 측정값이 더 높거나 3.2 mm 이상으로 낮을 경우, 데크의 수평을 맞춰야 합니다. 조정을 시작하려면, 전방 요크 앵커 플레이트를 중앙 데크 전방에 고정하는 4개의 3/8인치 볼트를 풉니다.
13. 안쪽 블레이드의 경우, 안쪽 블레이드가 전방보다 3.2 mm 낮아질 때까지 전방 요크 앵커 플레이트를 올리거나 내립니다.
14. 4개의 3/8인치 볼트를 다시 조입니다. 42 Nm의 토크로 조입니다.
15. 바깥 블레이드의 경우, 타이어 스위블 프레임을 데크에 고정하는 1/2인치 볼트를 풉니다.
16. 타이어 스위블 프레임 하부에 1/2인치 USS 플랫 와셔를 추가하여 데크의 바깥쪽 전방을 들어 올립니다. 기본 와셔를 제거하여 데크의 바깥쪽 전방을 아래로 내립니다.
17. 데크가 수평을 이루면 102 Nm 토크로 1/2인치 볼트를 조입니다.

우측 데크

18. 후방 롤러가 데크가 놓인 지면과 수평을 이루는지 확인합니다. 롤러가 수평이 아니면(좌측 또는 우측 롤러 단부가 지면에서 위로 올라감) 좌측 및 우측 연결 링크를 조정해야 합니다.
 - a. 롤러 바깥쪽이 평지에서 위로 올라갔다면 링크의 길이를 늘려야 합니다. 잼 너트를 풀고, 중앙 데크의 로드 단부의 볼트를 푼 다음 로드 단부를 2바퀴 바깥쪽으로 돌립니다. 로드 단부를 중앙 데크에 다시 장착합니다. 후방 롤러가 평지와 수평을 이룰 때까지 반복하고 로드 단부를 중앙 데크에 다시 장착한 다음 잼 너트를 조입니다.
 - b. 롤러 안쪽이 평지에서 위로 올라갔다면 링크의 길이를 줄여야 합니다. 잼 너트를 풀고, 중앙 데크의 로드 단부의 볼트를 푼 다음 로드 단부를 2바퀴 안쪽으로 돌립니다. 로드 단부를 중앙 데크에 다시 장착합니다. 후방 롤러가 평지와 수평을 이룰 때까지 반복하고 로드 단부를 중앙 데크에 다시 장착한 다음 잼 너트를 조입니다.
19. 모어 블레이드를 회전시켜 블레이드 팁을 데크 후방에 놓고 평지와 블레이드 팁 간의 거리를 측정합니다.
20. 모어 블레이드를 돌려서 같은 팁을 데크 앞쪽에 놓고 다시 측정합니다. 블레이드 팁은 전방에 비해 3.2 mm 낮게 수평을 이뤄야 합니다.
21. 전방 측정값이 더 높거나 3.2 mm 이상으로 낮을 경우, 데크의 수평을 맞춰야 합니다. 조정을 시작하려면, 전방 요크 앵커 플레이트를 우측 데크 전방에 고정하는 4개의 3/8인치 볼트를 풉니다.
22. 안쪽 블레이드의 경우, 안쪽 블레이드가 전방보다 3.2 mm 낮아질 때까지 전방 요크 앵커 플레이트를 올리거나 내립니다.
23. 4개의 3/8인치 볼트를 다시 조입니다. 42 Nm의 토크로 조입니다.

정비

24. 바깥 블레이드의 경우, 타이어 스윙블 프레임에 데크에 고정하는 1/2인치 볼트를 풉니다.
25. 타이어 스윙블 프레임 하부에 1/2인치 USS 플랫 와셔를 추가하여 데크의 바깥쪽 전방을 들어 올립니다. 기본 와셔를 제거하여 데크의 바깥쪽 전방을 아래로 내립니다.
26. 데크가 수평을 이루면 102 Nm 토크로 1/2인치 볼트를 조입니다.

정비

정비 일정

정비 일정	위치 번호	필요 부품 번호	필요시	매일	50시간마다	100시간마다	150시간마다	200시간마다	250시간마다	300시간마다	350시간마다	400시간마다	450시간마다	500시간마다	550시간마다	600시간마다	650시간마다	700시간마다	750시간마다	800시간마다	850시간마다	900시간마다	950시간마다	1,000시간마다	매년
	그리스 칠 및 윤활 처리: 윤활 처리 섹션 참조																								
잭샤프트 베어링	2	1			✓	✓	✓	✓	✓	✓	✓	✓	✓	✓	✓	✓	✓	✓	✓	✓	✓	✓	✓	✓	✓
히치 암 피벗	2	^			✓	✓	✓	✓	✓	✓	✓	✓	✓	✓	✓	✓	✓	✓	✓	✓	✓	✓	✓	✓	✓
실린더 단부	2	^			✓	✓	✓	✓	✓	✓	✓	✓	✓	✓	✓	✓	✓	✓	✓	✓	✓	✓	✓	✓	✓
스핀들	6	3			✓	✓	✓	✓	✓	✓	✓	✓	✓	✓	✓	✓	✓	✓	✓	✓	✓	✓	✓	✓	✓
캐스터 휠 피벗	4	1			✓	✓	✓	✓	✓	✓	✓	✓	✓	✓	✓	✓	✓	✓	✓	✓	✓	✓	✓	✓	✓
요크 피벗	6	^			✓	✓	✓	✓	✓	✓	✓	✓	✓	✓	✓	✓	✓	✓	✓	✓	✓	✓	✓	✓	✓
후방 롤러 베어링(일련 번호 1001-1875)	6	1	**		✓	✓	✓	✓	✓	✓	✓	✓	✓	✓	✓	✓	✓	✓	✓	✓	✓	✓	✓	✓	✓
휠축 베어링	4	^	**		✓	✓	✓	✓	✓	✓	✓	✓	✓	✓	✓	✓	✓	✓	✓	✓	✓	✓	✓	✓	✓
기어박스 상단 베어링	1	1			✓		✓		✓		✓		✓		✓		✓		✓		✓		✓		✓
기어박스 오일 레벨 점검					✓		✓		✓		✓		✓		✓		✓		✓		✓		✓		✓
기어박스 오일 교환. 75W-140 합성 기어 오일로 교환.					✓									✓										✓	
검사																									
느슨하거나, 유실되거나, 마모된 부품 검사				✓																					
벨트 및 풀리 검사				✓																					
블레이드와 블레이드 장착 볼트 검사				✓																					
히치 피벗 볼트 점검. (230 Nm의 토크로 조임).					✓		✓		✓		✓		✓		✓		✓		✓		✓		✓		✓
안티 스캘프 롤러축 볼트 점검. (102 Nm의 토크로 조임).					✓		✓		✓		✓		✓		✓		✓		✓		✓		✓		✓
후방 롤러축 볼트 점검. (47 Nm의 토크로 조임).					✓		✓		✓		✓		✓		✓		✓		✓		✓		✓		✓
캐스터 휠축 볼트 및 후방 롤러 브래킷 볼트 점검. (47 Nm의 토크로 조임).					✓		✓		✓		✓		✓		✓		✓		✓		✓		✓		✓
안전 데칼 검사				✓																					
^새로운 그리스가 보일 때까지 그리스를 칠합니다.																									
**가혹한 환경에서 운전하면 정비 주기가 더 짧아야 할 수도 있습니다.																									

정비

유지보수 점검 목록

유지보수 점검 목록	회	회	필요시	매일	50시간마다	100시간마다	150시간마다	200시간마다	250시간마다	300시간마다	350시간마다	400시간마다	450시간마다	500시간마다	550시간마다	600시간마다	650시간마다	700시간마다	750시간마다	800시간마다	850시간마다	900시간마다	950시간마다	1,000시간마다	매년	
	위	위																								
그리스 칠 및 윤활 처리: 윤활 처리 섹션 참조																										
잭사프트 베어링	2	1																								
히치 암 피벗	2	^																								
실린더 단부	2	^																								
스핀들	6	3																								
캐스터 휠 피벗	4	1																								
요크 피벗	6	^																								
후방 롤러 베어링(일련 번호 1001-1875)	6	1	**																							
휠축 베어링	4	^	**																							
기어박스 상단 베어링	1	1																								
기어박스 오일 레벨 점검																										
기어박스 오일 교환. 75W-140 합성 기어 오일로 교환.																										
검사																										
느슨하거나, 유실되거나, 마모된 부품 검사																										
벨트 및 폴리 검사																										
블레이드와 블레이드 장착 볼트 검사																										
히치 피벗 볼트 점검. (230 Nm의 토크로 조임).																										
안티 스캘프 롤러축 볼트 점검. (102 Nm의 토크로 조임).																										
후방 롤러축 볼트 점검. (47 Nm의 토크로 조임).																										
캐스터 휠축 볼트 및 후방 롤러 브래킷 볼트 점검. (47 Nm의 토크로 조임).																										
안전 데칼 검사																										
^새로운 그리스가 보일 때까지 그리스를 칠합니다.																										
**가혹한 환경에서 운전하면 정비 주기가 더 짧아야 할 수도 있습니다.																										

사양

크기

전고	56 cm
전장	132 cm
전폭	213 cm
중량	265 kg
이동폭	208 cm
예폭	211 cm
예고	19~89 mm
커팅 위치	12

특징

- 접이식 데크 설계
- 측면 데크에 대해 40도 동작이 가능한 3개의 독립적 모어 데크
- 전방 안티스캐프 롤러
- 전장 후방 롤러
- 펑크가 없는 앞 타이어

이 사용 설명서의 최신 버전을 보려면
ventrac.com/manuals을 방문하십시오.
또한, 다운로드가 가능한 부품 설명서를 제공합니다.

모든 설명서 보기





제한 보증 - VENTRAC 상용 장비

Venture Products, Inc.,(이하 V.P.I.라고 함)은 본 보증 조건에 따라 Venture Products Inc.이 제조했으며 Venture Products, Inc.,가 해당 보증 기간 내에 재료 및 기술에 결함이 있음을 발견한 부품을 수리, 교체 또는 조정할 것을 보증합니다.

2019년 1월 1일 이전에 구입하고 등록된 Ventrac 상용 장비에는 2년 상용 보증이 적용됩니다. 보증 기간은 최초 고객 구매일로부터 시작됩니다.

Ventrac 상용 장비	보증 기간
2100 SSV 및 부속 장치	2년
3000 시리즈 트랙터 및 부속 장치	2년
4000 시리즈 트랙터 및 부속 장치	2년

다음과 같은 모든 Ventrac 부가 키트 및 액세서리: Ventrac 공인 딜러가 장착한 경우, 3점 히치, 12V 전방 및 후방 전원 콘센트, 풋 페달, 2중 휠 키트 등에는 상기 보증 기간이 적용됩니다. 본 보증은 양도할 수 있으며 판매 대리점 및 V.P.I.로부터 최초로 구매/등록한 일자로부터 시작하여 남은 보증 기간이 적용됩니다.

엔진은 각 엔진 제조사가 보증을 제공합니다. 사용 설명서에 포함된 엔진 제조사의 보증서를 참조하십시오.

Ventrac 상업 장비에 대한 보증 교환을 위해, 보증 기간 내에 Ventrac 공인 딜러에게 결함 부품을 포함한 장비를 반환해야 합니다. 본 보증은 결함 부품에 대한 수리 또는 교환(V.P.I. 판단에 따름) 비용을 보장합니다. 장비의 픽업 및 인도 비용, 정비 요청 운전 시간 또는 기타 교통비는 소유주가 부담해야 하며 Ventrac 및 V.P.I.의 보증이 적용되지 않습니다. 청구와 관련된 Ventrac 및 V.P.I.의 책임은 필요한 수리 또는 교환으로 제한되며, 보증 위반에 대한 청구로 인하여 Ventrac 장비 판매 계약이 취소되거나 철회되지 않습니다. 보증 청구를 입증하기 위해 딜러가 구매 증빙을 요구할 수 있습니다. Ventrac 공인 딜러가 수행하고 제출한 보증 작업만이 보증 공제 대상이 될 수 있습니다.

정상적인 환경에서 운영되고 적절하게 정비 및 유지보수된 Ventrac 상용 장비에만 본 보증이 적용됩니다. 다음과 같은 사항에 보증이 적용되지 않음을 명시합니다. (a) 정상적인 사용, 마모, 뜯어짐으로 인한 결함, 손상 또는 훼손, (b) 청소, 윤활 처리, 오일 교환 등 정상적인 유지보수 서비스, (c) 정상적인 서비스 교체 대상인 오일, 윤활유, 점화 플러그, 벨트, 고무 호스, 베어링 또는 기타 품목을 포함하여 정비 대상 품목의 교체, (d) 남용, 오용, 방치, 개조, 태만 또는 사고로 인해 발생하거나, 그와 관련된 손상 또는 결함, (e) 사용 설명서에 명시된 작동 지침 또는 V.P.I.가 제공한 기타 작동 지침에 따르지 않으면서 장비를 운전하거나 사용함으로써 인해 발생한 수리 또는 교체, (f) 장비의 작동, 성능 또는 내구성에 부정적인 영향을 미치도록(V.P.I. 판단에 따름) 개조 또는 변경하거나, 제품 사용 목적을 변경하도록 장비를 개조 또는 수정하거나, 영향을 미치는 방식으로 Ventrac 장비를 운영함으로써 인해 발생한 수리 또는 교체, (g) 장비와 호환되지 않거나, 사용 설명서 또는 V.P.I.가 제공한 기타 작동 지침에서 권장하는 것 이외의 휘발유, 오일 또는 윤활유를 포함하는 부품, 액세서리 또는 용품의 사용으로 인해 발생한 수리 또는 교체, (h) 장비의 작동, 성능 또는 내구성에 부정적인 영향을 미치는 부품 또는 액세서리로 인해 발생한 수리 또는 교체, (i) Ventrac 공인 정비점 이외의 인원에 의한 Ventrac 장비 수리, 또는 정품 Ventrac 부품 또는 Ventrac 권장 부품 이외의 부품 장착으로 인해 발생한 손상 또는 결함.

본 보증과 관련된 V.P.I.의 유일한 책임은 본 보증에 명시된 수리 및 교체입니다. V.P.I.는 기타 비용, 손실 또는 손해에 대해 책임을 지지 않습니다. 특히, V.P.I.는 다음에 대한 책임을 지지 않습니다. (i) 휘발유, 오일 또는 윤활유 관련 비용, (ii) 소유자의 소재지, 소유자가 사용하는 장소, 또는 Ventrac 공인 딜러의 사업장에서 잔디 장비를 운송하거나 인도하면서 발생하는 손실, 경비 또는 비용, (iii) Ventrac 공인 딜러의 사업장에서 발생하는 정상 영업 시간 외의 출장 시간, 초과 근무, 폐점 후 시간, 기타 추가 수리비, 수리 또는 교체와 관련된 비용, (iv) 보증 수리 또는 교체 작업 기간 중 유사한 교체 장비를 임대하는 비용, (v) 전화비 또는 전신 수수료, (vi) 본 보증 조건이 보장하는 것 이외의 사람 또는 재산상의 손실 또는 손해, (vii) 보증 위반 청구의 결과로 인해 발생하는 매출 손실, 수익 손실 또는 추가 비용 또는 경비에 대한 청구, 또는 (viii) 변호사 비용.



제한 보증 - VENTRAC 상용 장비

본 보증이 명시된 구매자의 구제책은 배타적이며 다른 모든 구제책을 대체합니다. 계약, 불법 행위, 다른 보증 여부에 상관없이 V.P.I.의 책임은 본 보증에 명시된 의무를 초과할 수 없습니다. V.P.I.는 제거 또는 설치 비용을 부담하지 않으며, V.P.I.는 모든 성격의 직접적, 간접적, 특별 또는 결과적 손해에 대해 책임을 지지 않습니다. 어떠한 경우에도 V.P.I.의 책임은 청구 대상이 되는 상품에 대해 받은 총액을 초과하지 않습니다.

Ventrac 상용 장비의 구매자에게는 본 보증에 명시된 것 이외의 권한을 부여한다고 명시하거나 보장하지 않습니다. 판매 카탈로그에 명시된 내용을 포함하여 본 장비의 판매자가 제공하거나 판매 대리점이 구두로 제공한 일체의 진술 또는 표현은 본 보증 조건으로 대체됩니다. 본 보증의 대상이 되는 상품과 관련하여 V.P.I. 또는 그의 대리인이 구매자에게 전달한 확인 또는 약속은 협상의 일부로 간주되지 않으며, 해당 상품이 확인 또는 약속과 부합함을 명시적으로 보증하는 것으로 간주되지 않습니다.

어떠한 직원, 판매 대리점 또는 대표는 상기 보증을 변경하거나, V.P.I.를 대신하여 다른 보증을 승인할 권한이 없습니다.

일부 주에서는 암묵적 품질 보증 기간에 제한을 두거나, 부수적 또는 파생적 손해를 배제하거나 제한하는 것을 허용하지 않으므로 상기 제한 또는 배제 조항이 귀하에게 적용되지 않을 수 있습니다.

본 보증은 귀하에게 특정한 법적 권한을 부여합니다. 귀하는 또한 주에 따라 그 밖의 권한을 가질 수 있습니다.

본 보증은 Venture Products Inc.가 판매한 모든 Ventrac 상용 장비에 적용됩니다.